

RITEC – Ihr Partner für Aufbereitungstechnologie Für Lebensmittelindustrie und Mineralindustrie

Projektierung und Realisation von Komplettanlagen für die mechanische Aufbereitung von Stoffen aller Art. Wir sind unabhängig von Maschinenherstellern und können somit spezifisch auf die Bedürfnisse unserer Kunden zugeschnittene Anlagen und Maschinen anbieten. Neumaterial oder Gebrauchtmaterial. Vorteile: Minimierung der Anschaffungs- und Betriebskosten, Optimierung des Endproduktes. Aufgrund einer langjährigen Erfahrung ist RITEC in der Lage sich schnell und präzise auf die besonderen Bedarfsfälle seiner Kunden einzustellen. Wir bieten Anlagenplanung, Modernisierung bestehender Anlagen durch Einbindung neuer oder gebrauchter Maschinen. Trocken- und Nassaufbereitung.



RITEC verfügt über 30 Jahre Erfahrung auf dem Gebiet der mechanischen Verfahrenstechnik. Wir können von der Einzelmaschine bis hin zu schlüsselfertigen Anlagen anbieten auf den Gebieten: **Mahlen, Mikronisieren, Sichten, Sieben und Mischen**



TECHNOLOGIEN :

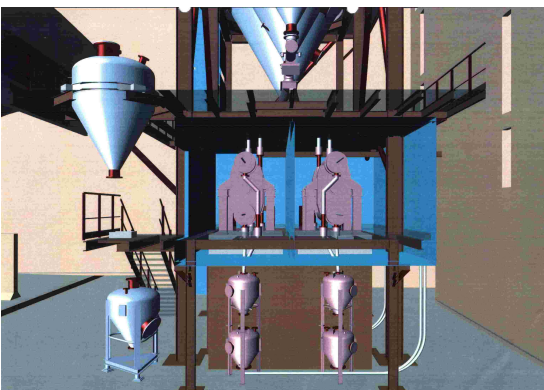
- Brechen,
- Desagglomerieren
- Grob- und Feinmahlen
- Sichten
- Sieben
- Laborsysteme und Körnungsanalysen

(Detaillierte Dokumentation auf Anfrage)



BERATUNG-PROJEKTIERUNG-LEISTUNGEN

- Machbarkeitsstudien
- Projektkoordination
- Anlagenplanung
- Erweiterung und Optimierung von bestehenden Anlagen
- Verkauf von Anlagen und Einzelmaschinen
- vergleichende Studien
- Lohnverarbeitung
- Versuche
- Inbetriebnahmen



Unser Versuchszentrum steht zu Ihrer Verfügung

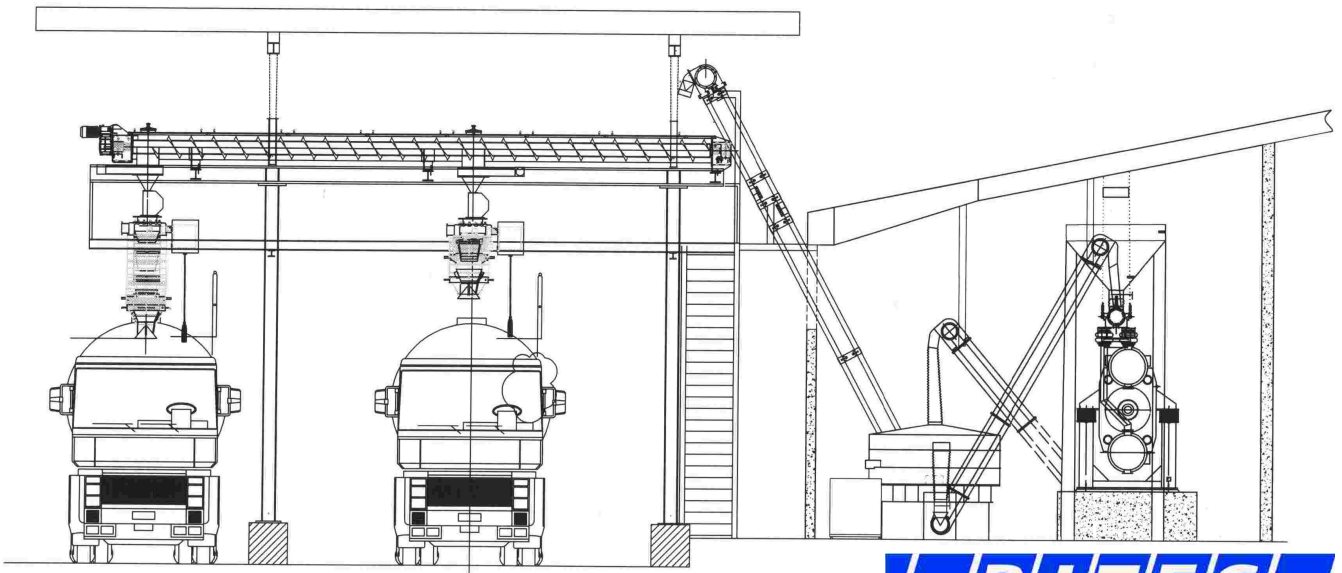
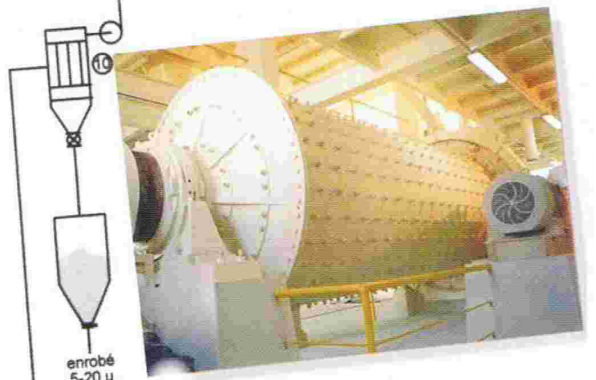
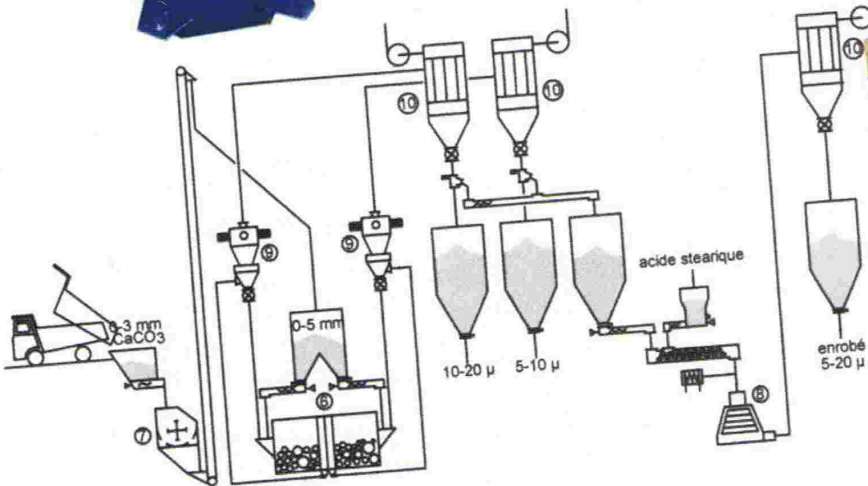
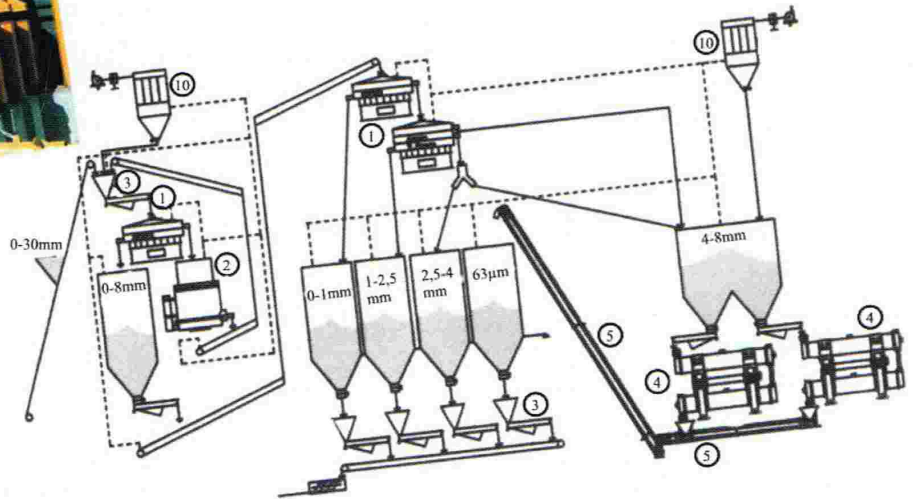
RITEC

Tél +33 (0)4 94 88 30 37
Fax +33 (0)4 94 90 39 65

ZI deSignes, Av de Rome
BP 30718
F-83030 TOULON cedex 9 / France

Web : www.ritec.fr Email : ritec@wanadoo.fr

ANLAGENBEISPIELE



- 1 Siebmaschine
- 2 Kreiselbrecher
- 3 Dosierer
- 4 Schwingmühle Palla
- 5 Aeromechanisches Fördersystem
- 6 Kugelmühle
- 7 Hammerbrecher
- 8 Einsackanlage
- 9 Separator
- 10 Filter

Unser Versuchszentrum steht zu Ihrer Verfügung

RITEC

Tél +33 (0)4 94 88 30 37
Fax +33 (0)4 94 90 39 65

ZI deSignes, Av de Rome
BP 30718
F-83030 TOULON cedex 9 / France

Web : www.ritec.fr Email : ritec@wanadoo.fr