

## Kompakte Rundsiebmaschine Typ MC

### Produktzuführung und Produktaustritt : zentral

### Hohe Durchsatzleistungen - geringer Platzbedarf



**MC 900**



**MC 600**

Die Vibrations-Siebmaschinen der MC-Reihe sind Eindecker mit mittlerer Produktaufgabe und Produktaustritt und verfügbar in sechs Größen: Ø 400 mm – 600 mm – 900 mm – 1200 mm – 1500 mm und 1800 mm.

Werkstoff: Normalstahl oder Edelstahl

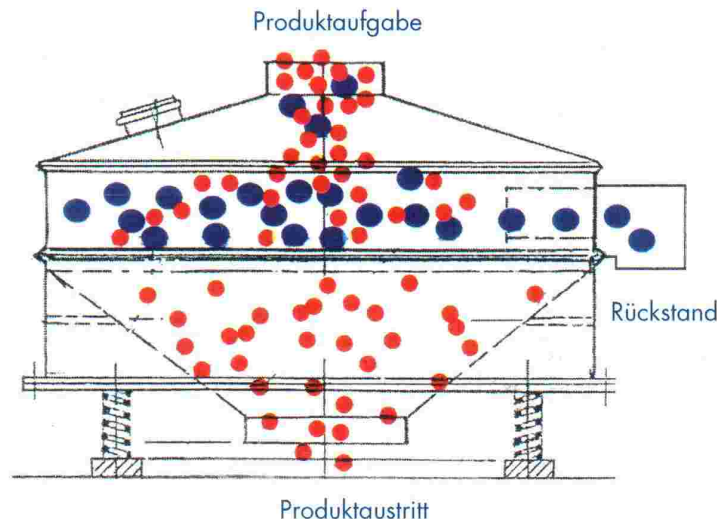
Sonderausführungen:

- MC-Siebmaschine mit Sackentleerung
- MC-Siebmaschine in Pharmaausführung

Die MC-Siebmaschinen können ausgerüstet werden mit den üblichen Siebabreinigungs-Systemen: Kunststoffringe, Bälle, Bürsten, sowie auch mit dem Ultraschall-System.

#### VORTEILE:

- Kompakte Bauweise, geringer Platzbedarf, daher geeignet für Einfügung in bestehende Prozesse
- Hohe Durchsatzleistungen, daher besonders geeignet zu Kontrollsiebungen
- Einfache Einstellung der Schwingungen über die außenliegenden Unwuchtmotoren
- Möglichkeit, die Bauweise gemäß vorgegebenen Platzverhältnissen anzupassen.

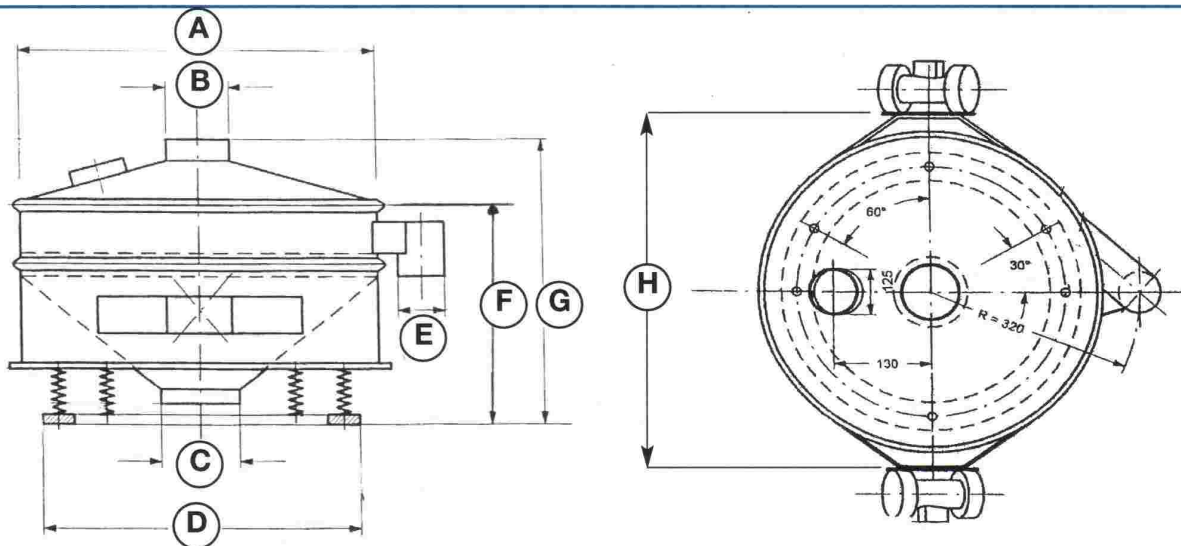


Zone d'activités de Signes, Avenue de Rome – BP 30718, F-83030 TOULON Cedex 9 (France)  
 Tel : +33 (0)4 94 88 30 37 – Fax : +33 (0)4 94 90 39 65 - Email : [ritec@wanadoo.fr](mailto:ritec@wanadoo.fr) - Site : [www.ritec.fr](http://www.ritec.fr)

## Sonderausführung

### Vibrationssiebmaschine MC mit Sackentleerung, auf Laufrollen Ø 600 mm - 900 mm - 1200 mm

- Schacht zur Staubaustragung
- Schutzrost für die Sackentleerung mit leicht ausbaubaren Stangen zur einfachen und schnellen Reinigung
- Kompakte Bauweise, geringes Geräuschniveau



TYP	Ø	A	B	C	D	E	F	G	H	S (m <sup>2</sup> )	P(W)
MC 400	400	Ø440	Ø125	Ø150	Ø440	Ø80	410	490	510	0,1	85
MC 600	600	Ø640	Ø125	Ø250	Ø664	Ø125	425	545	700	0,255	300
MC 900	900	Ø900	Ø204	Ø250	Ø932	Ø204	595	755	980	0,528	300
MC 1200	1200	Ø1200	Ø204	Ø350	Ø982	Ø204	637	837	1288	1,02	525
MC 1500	1500	Ø1500	Ø254	Ø350	Ø1210	Ø254	640	860	1550	1,651	525
MC 1800	1800	Ø1800	Ø254	Ø450	Ø1350	Ø254	749	929	1880	1,651	525

Eigener Siebbespanndienst und Teststation für Kundenversuche und eigener Siebbespanndienst



Zone d'activités de Signes, Avenue de Rome – BP 30718, F-83030 TOULON Cedex 9 (France)  
Tel : +33 (0)4 94 88 30 37 – Fax : +33 (0)4 94 90 39 65 - Email : [ritec@wanadoo.fr](mailto:ritec@wanadoo.fr) - Site : [www.ritec.fr](http://www.ritec.fr)

## SONDERAUSFÜHRUNGEN

### VIBRATIONS-SIEBMASCHINEN MC mit Sackentleerung, auf Rollen

- Staubabzugskanal.
- Sicherheitsrist, einfacher Ausbau der Stäbe für eine schnelle Reinigung.
- Kompakte Bauweise
- Geräuscharmer Lauf



### SIEBMASCHINE IN PHARMAAUSFÜHRUNG



Siebmaschine TN Ø600mm  
Edelstahl 316L,  
FDA Klebstoff und Dichtungen,  
Atex Bereiche 2/22



Siebmaschine MC Ø400mm  
Mittige Aufgabe und Auslauf,  
in Edelstahl 316L, spiegelpoliert  
FDA Klebstoff und Dichtungen,  
Atex Bereiche 1/21 oder 2/22



Tél +33 (0)4 94 88 30 37  
Fax +33 (0)4 94 90 39 65

ZI deSignes, Av de Rome  
BP 30718  
F-83030 TOULON cedex 9 / France

Web : [www.ritec.fr](http://www.ritec.fr) Email : [ritec@wanadoo.fr](mailto:ritec@wanadoo.fr)